

## IT历史连载35-1877年至今的音乐播放器的历史

1877年12月：爱迪生公开表演“会说话的机器”-留声机。爱迪生被称“科学界之拿破仑”，留声机被称19世纪最引人振奋的三大发明之一(电话和电灯)



1887年：德国发明家爱米尔·贝利纳 (Emile Berliner) 设计供留声机使用的薄形录音圆盘，取代爱迪生十年前发明的管状录音圆筒而风行于世，**唱片诞生了**。

1898年：丹麦人波尔森发明**钢丝录音机**，美国马文·卡姆拉斯发明**钢丝磁带**。



20世纪：**黑胶唱片机**风靡全球几十年。黑胶：LP/long play，立体声黑色赛璐珞质地的密纹唱片。



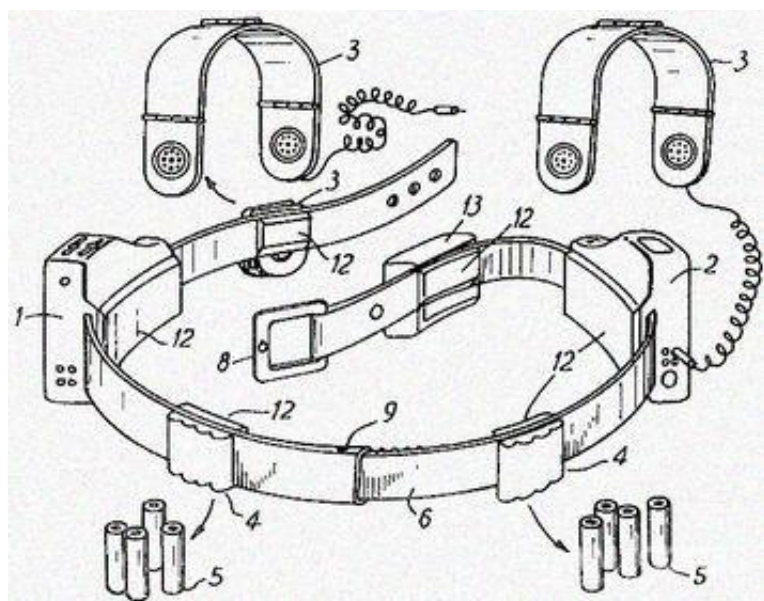
1961年：索尼发布真正消费级的家用录音机TC-777



1964年：

“卡式录音带”被注册为商标。与索尼达成协议，奥腾斯的设计成为全球磁带的行业标准

1968年：索尼发布**世界最小最轻、首个IC集成电路的盒式磁带录音机TC-50**



1978年5月：索尼的小型立体声录放机TC-D5上市



1979年7月1日：世界第一款随身听Sony Walkman便携磁带播放器TPS-L2诞生。第一批TPS-L2舱盖上印Stereo（立体声）

，不是Walkman。1980年底统一为Walkman。Walkman第一年100万台，前十年5000万台，再三年销量1亿。索尼要求Andreas Pavel放弃“**随身音乐设备概念发明者**”身份，持续25年诉讼拉锯战，2003年双方达成和解。索尼、松下、爱华等厂商几乎躺着卖了20年。



1982年：索尼发布**第一台专业随身听D6**。1984年，SONY发布顶级机器D6C



1982年10月：索尼推出首次使用自动翻带、重复播放技术及降噪技术的WM-7

1983年2月：索尼第一款运动型防水随身听WM-F5上市



1985年：索尼发布WM101，  
第一批使用第一代口香糖电池  
NC-6WM的Walkman

。最大电量1000mA的口香糖电池是续航神器，可连续播放2小时。



1986年：爱华AIWA推出HS-UV9，**世界第一款具有VHF/UHF收音功能的随身听**

1987年：索尼推出数字DAT格式磁带

，高

音质+高

价格，民用市场失

败，发展专业化，成为音频制作的母带标准。太阳能随身听面世了



1989年6月：SONY发布顶级单放机WM-DD9-索尼卡带机的顶级杰作



1991年7月：索尼推出D-J50，厚14.8mm，历史上最薄的CD Walkman之一





1992年：  
AIWA的顶峰之年，与SONY对抗  
完全占据上风。

CD时代：松下以价格和索尼分天下，磁带时代：爱华以完美的音色和索尼分天下

1993年：MP3音频格式音乐文件出现

。用户在互联网上搜索、分享、下载歌曲。盗版音乐网站出现。国外的MP3.com和Napster迅速成为免费音乐下载的基地。

1995年4月：索尼发布10秒ESP防震的CD

Walkman最经典的型号D-777

，超薄外形、碳素纤维外壳、条形电池、1bit双解码器等



1998年3月：韩国Saehan公司推出**世界上第一台MP3播放器MPMAN F-10**

；5月量产；夏季进入美国（250美元/台）和欧洲市场。1998年末：美国帝盟Diamond公司推出**划时代的MP3随身听Rio PMP300**（200美元/台），席卷全球，导致很多人误认为帝盟RIO 300是第一款MP3播放器。



1999年7月1日：随身听诞生20周年，SONY发布纪念版CD随身听D-E01/EJ01



2000年1月26日：

十家唱片公司联合对MP3.com提起诉讼；5月，联邦法院裁定MP3.com支付2.5亿美元赔款。严格的版权保护法，**国外免费音乐时代终结**

2000年：SONY发布第一台MP3播放器MC-

P10MusicClip，不支持MP3，仅支持ATRAC3音频格式，市场惨败。



2001年：百度推出MP3搜索。8月，三星发布YP-30



2001年9月：中国最早的MP3播放器软件-千千静听诞生



2002年1月：海尔、联想、方正、爱得乐等中国厂商全面进军MP3播放器市场

2002年：索尼发布

**MD播放器10周年纪念作品：MZ-E10**

，整机镁合金

压铸，比两块MD盘还小，

重55g，最轻薄MD单放机，**Walkman工业设计史的巅峰之作。**



2002年8月：华旗资讯推出第一款爱国者月光宝盒MP3产品

2003年：三星推出**高端MP3产品**

Yepp-55i。华旗资讯推出**全球首款蓝牙耳机型MP3随身听**-爱国者月光宝盒P08



2004年：创新推出NOMAD MuVo TX。IRIVER推出全球首款带摄像头的MP3播放器iFP—1090。



2005年：SanDisk第一款MP3音乐播放器Sansa m系列；IRIVER推出T10



2005年8月：**魅族推出高音质MP3播放器E3**，造就魅族精品MP3的地位。



2005年9月：

汤姆逊公司表示拥有MP3技术的20项专利，

所有MP3厂商必须向他们缴纳每台75美分的专利许可费，95%的中国MP3厂商没有获得专利授权。

2005年：北美MP3市场，iPod Nano占据77%，MP3巨头创新集团不到10%。

2005年：我国MP3两大现象：

一、华南近200家MP3企业纷纷倒闭；二、2005年岁末，国产MP3企业销量仍旧占据70%的市场份额。

2005年：

苹果公司占据音乐播放器市场78%的大部分份额，SanDisk拥有10%；苹果售出超过4200万台iPod，SanDisk售出100万台Sansa

2005年12月和2006年2月：

汤姆逊公司以22家MP3生产商/代理商/销售商侵犯其MP3播放器外观设计专利权向



深圳市中级人民法院提起诉讼。国内专利侵权案中被告最多的新纪录。

2006年：iriver推出世界最小的彩屏MP3播放器-S10

2006月8月：创新科技授权苹果公司使用MP3播放器用户界面专利（ZEN PATENT），苹果支付1亿美元专利费。

2006年：索尼推出NW-S700/S600系列鱼雷MP3音乐播放器



2006年：百度收购千千静听，实现搜索和播放的闭环。腾讯QQ音乐正式上线。

2007年1月：iriver新铁三角设计的T50/60



2007年：苹果推出iPod Classic

2009年：HiFiMan推出里程碑的**纯音播放器HM-801**，5199元。酷比魔方的C30



2010年：索尼推出NWZ-S754数字音乐便携播放器



2017年：山灵推出M2s和M3s；乐彼推出售价超过9000元的L6



2019年10月16日：索尼发布Walkman40周年纪念版新品-  
安卓高解析度音乐播放器NW-ZX500系列和NW-A100系列。

